

Fasta stålpollare



1 till 4 Dekorativa stolpar: Ø 114

Stålrör: Ø 114 mm. Höjd 1 200 mm, exklusive toppkåpa. Dekorativt svetsade toppkåpor av gjutet stål. Används fristående eller i kombination med våra möbelsier för stadsmiljö.

Zinkpläterat stål, lackade i våra RAL-färger. För fastgjutning i marken.

	Höjd ovan mark (mm):	Toppkåpans höjd (mm):
City	1158	158
Agora	1052	52
Sphere	1143	143
Europe	1085	85

5 till 9 Dekorativa stolpar: Ø 76

Stålrör: Ø 76. Höjd 1 200 mm, exklusive toppkåpa. City och Sphere har svetsade toppkåpor av gjutet stål. Toppkåpa Agora och Europe, gjuten aluminium.

Zinkpläterat stål, lackade i våra RAL-färger. Mercure stålpollare: nitad toppkåpa, gjuten aluminium.

Galvaniserad pollare med svart toppkåpa alternativt pollare och toppkåpa i svart.

	Höjd ovan mark (mm):	Toppkåpans höjd (mm):
City	1105	105
Agora	1035	35
Sphere	1102	102
Europe	1079	79

Fasta stålpollare

1 till 4 Stålpollare för vägkorsning

Stålrör Ø 114, Ø 90, Ø 76 eller Ø 60.

Höjd: 1200 mm med rundad svetsad topp.

Standardutförande eller med 1, 2 eller 4 svetsade ringar, Ø 6 svetsad ring för Ø 60 och Ø 12 svetsad ring för Ø 76 och 114.

Ytbehandling: galvaniserad alternativt galvaniserad och lackad i våra RAL-färger. För fastgjutning i marken.

1 Ø 60 mm **204320**

2 Ø 76 mm **204360**

3 Ø 90 mm **204350**

Fundamentsystem för låsbara mobila staket
(se beskrivning sida 33) **204297**

4 Ø 114 mm **204391**

5 Standardfundament till stålpollare

För stålpollare eller staket med olika diameter eller sektion, i galvaniserat stål, för följande rör:

Ø 35 : **204300** Ø 90 : **204338** 50 x 50 : **204307**

Ø 50 : **204302** Ø 114 : **204311** 80 x 40 : **204306**

Ø 60 : **204303** 35 x 35 : **204305** 80 x 80 : **204308**

Ø 76 : **204304**



6 Fast stålpollare: Ø 168 mm

Robust och slagtålig konstruktion.

Stålrör: Ø 168 mm.

Höjd: 1 500 mm.

Rundad, svetsad topp.

Ytbehandling: galvaniserad.

För fastgjutning i marken.

Sockelkåpa finns som tillbehör.

204399





Toppkåpa >
Sphere

7



7 Pollare med hög synlighet: Ø 76 och Ø 114 mm

Tack vare speciell färgkontrast och specialstorlekar upptäcks dessa pollare enklare av personer med nedsatt syn.

Stålrör: Ø 76 och Ø 114 mm.

Höjd: från 1 580 mm till 1 660 mm (beroende på modell).

Höjd ovan mark: minst 1 000 mm ovan mark.

Ytbehandling: galvaniserad och lackad i svart (RAL 9005).

Möjligt att välja två svetsade, vitlackade (RAL 9010) toppkåpor av aluminium för att väcka uppmärksamhet i stadsmiljö.

För fastgjutning i marken.

	Toppkåpa City	Toppkåpa Sphere
Ø 76 mm	206327	206407
Ø 114 mm	206477	206487

8 till 11 Kättingar

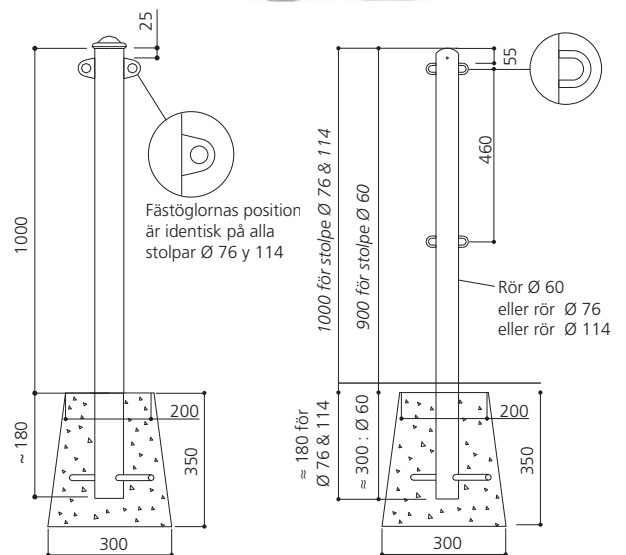
Kättingar kan fästas på alla våra stolpar via en snabbblänk.

Invändig dimension	Zinkpläterad	Zinkpläterad & lackad
8 Ø 12 x 24 x 78	204371	204381
9 Ø 12 x 24 x 80	204376	204386
10 Ø 5 x 10 x 35	204370	204380
11 Ø 5 x 13,5 x 51	204375	204385

Stolpar

Stålrör Ø 114 mm eller Ø 76 mm. Höjd 1200 mm, exklusive toppkåpa. Försedd med 1 eller 2 svetsade fästöglor. Zinkpläterat stål, lackade i våra RAL-färger. För fastgjutning i marken.

Anm.: Specifika artikelnummer för pollare med svetsade fästöglor.



Stålpollare Agora

Stålpollare för korsande väg



Mobila stålpollare

Lockbloc 21 fundamentalsystem för Ø 76 och Ø 114 stålpollare

För att låsa, sätt i pollaren och vrid runt.

För att låsa upp, använd en 11 mm trekantsnyckel, vrid pollaren och lyft sedan upp den ur Lockbloc 21.

100 % galvaniserad med invändig mekanik i rostfritt stål för fullgott korrosionsskydd. Tack vare fundamentens unika låssystem garanteras fullständig stabilitet, säkerhet och intrångsskydd

Statiskt galvaniserat lackat skyddslock.

Dräneras naturligt genom gruset i marken.

En behållare samlar upp sand, grus etc. och avlägsnas enkelt för underhåll.

Delarna ovanför mark är svartlackade.

För användning med standardpollare och kättingstolpar.

1 Lockbloc 21 fundament för stolpe Ø 76

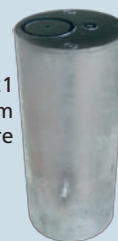
Art.nr. 206557

2 Lockbloc 21 fundament för stolpe Ø 114

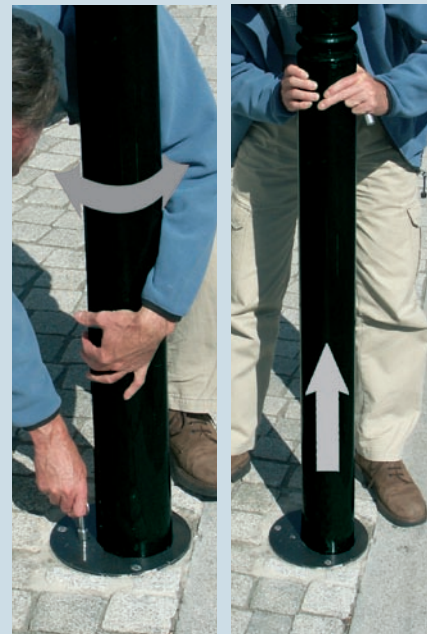
Art.nr. 206558



Lockbloc 21 för Ø 114 mm stålpollare



Lockbloc 21 för Ø 76 mm stålpollare



Primablock® system med Ø 76 stålpollare

För att lossa: lås upp pollaren, rotera den ett varv för att lossa från fundamentet.

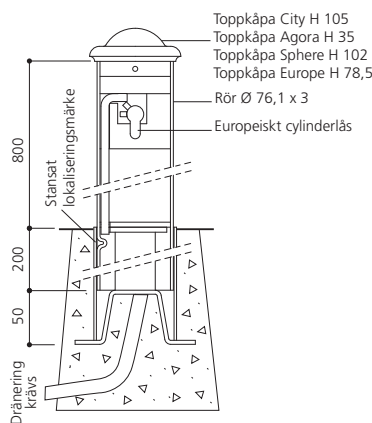
För att låsa: Roterar pollaren så att den hamnar i fundamentet (1). Fullfölj vridningen för att låsa den i position (2).

Fundament för fastgjutning i marken.

Zinkpläterat stål, lackat i våra RAL-färger.

Upplåsning via 3 olika nycklar, 3 identiska nycklar eller en 11 mm trekantsnyckel.

Toppkåpa:	City	Agora	Sphere	Europe
3 olika nycklar	206642	206640	206641	206682
3 identiska nycklar	206645	206647	206665	206683
1 trekantsnyckel 11	276642	206659	206666	206684



Amortischock stålpollare

Stålpollare Ø 76 mm som klarar stötar från fordon med låg hastighet tack vare fjädrande svängsystem. Återgår automatiskt till vertikal position.

Maximal fjädringsvinkel: 45°.

Välj mellan 4 olika toppkåpor.

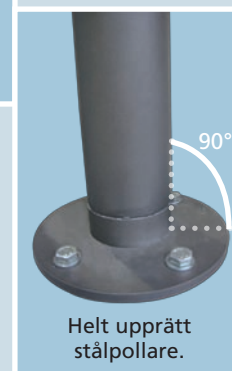
Zinkpläterat stål, lackad i våra RAL-färger.

Levereras med U-formade markfästen.

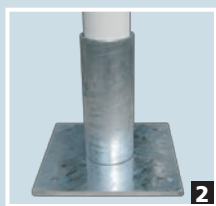
Toppkåpor:	City	Agora	Bola	Europa
Höjd ovan mark	1105	1035	1102	1079
Art. nr.	206632	206630	206631	206637



max 45°



Helt upprätt stålpollare.



Stålpollare med askkopp

© mönsterskyddad

En unik lösning för stadsmiljö som gör det möjligt att:

- förhindra nedskräpning på ett effektivt sätt.
- skydda fotgängare på gångbanor med lika effektivt som en klassisk pollare.
- aktivt arbeta för att rökförbudet efterföljs på allmänna platser.

Galvaniserat stålrör Ø 76 mm.

Tjocklek, stål: 3 mm.

Ugröpt huvud med insvetsat askningsgaller som förhindrar att askkoppen används för större sopor.

Rymmer: ca 3 000 fimpar.

Ren och smidig tömning via öppning i botten av stolpen.

Galvaniserad och lackad för att lätt kännas igen av rökare. Finns även i enfärgat utförande (enligt våra RAL-färger).

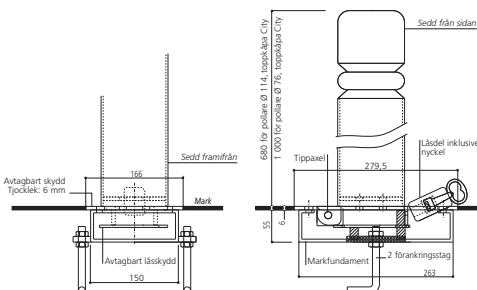
Två typer:

1 Låsbart fundament, för fastgjutning i marken. Totalhöjd 1 400 mm; höjd ovan mark 1 210 mm. Stålpollare med askkopp kan även användas som skyddspollare vid vägunderhåll, strategiskt utplacerad (vid kaféer, barer, restauranger) eller alterneras med vanliga skyddspollare.

Art.nr. 206580

2 Mobilt fundament, ställs enkelt på marken eller skruvas fast i hål i marken Ø 13 (skruvar medföljer ej). Höjd ovan mark 1 450 mm. Stålpollare med askkopp kan också ställas ut på terrasser, vid företag, etc.

Art.nr. 206581



Nedfällbara stålpollare

Soliblock® system med stålpollare: Ø 76 och 114

Denna tunga och extremt robusta nedfällbara pollare bör ses som en ledande produkt när det gäller tillträdeskontroll.

Produktens förankrings- och låssystem garanterar perfekt stabilitet i upprätt position.

Innehåller nyckel som ser till att pollaren återgår till upprätt position.

I nedfäld position täcks låsdelen helt för att förhindra att grus eller löv tränger in.

Stålrör. Toppkåpor av gjutet stål eller aluminium.

Pollare lackade i våra RAL-färger. Låset är tillverkat i galvaniserat stål som svartlackats i RAL 9005.

Levereras med förankringsstag.

Toppkåpa: City Agora Sphere Europe

1 Ø 76 206674 206675 206676 206677

Fritt markutrymme

85 mm 95 mm 90 mm 100 mm

2 Ø 114 206670 206671 206672 206673

Fritt markutrymme

130 mm 141 mm 135 mm 142 mm

Gjutjärnspollare

40

Fasta gjutjärnspollare



City

Agora

Sphere

Europe

Fyra typer av pollare i två olika höjder för bättre fotgängarsäkerhet. Välj mellan modern och traditionell design för att framhäva olika stadsmiljöer.

Fristående enheter, upp till 39 kg, tillverkade av 12 till 15 mm tjockt gjutjärn. Slagtålighet på upp till 6 000 joule, beroende på gjutjärnets tjocklek.

Grundmålat och lackat gjutjärn. Finns för beställning i våra RAL-färger.

Permanent fastgjutning i betong.



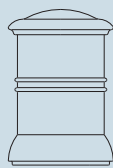
Art.nr. 206442

Höjd ovan mark 550
Ø 160 - 25 Kg



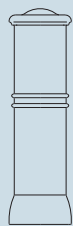
Art.nr. 206443

Höjd ovan mark 650
Ø 160 - 29 Kg



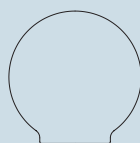
Art.nr. 206301

Höjd ovan mark 400
Ø 270 - 34 Kg



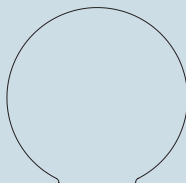
Art.nr. 206302

Höjd ovan mark 550
Ø 160 - 23 Kg



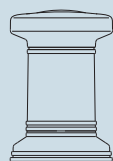
Art.nr. 206400

Höjd ovan mark 300
Ø 300 - 24 Kg



Art.nr. 206401

Höjd ovan mark 390
Ø 400 - 68 Kg



Art.nr. 206351

Höjd ovan mark 400
Ø 270 - 37 Kg



Art.nr. 206352

Höjd ovan mark 550
Ø 160 - 24 Kg

Mobila gjutjärnspollare

Tre typer av pollare i två olika höjder för tillfälligt tillträde till skyddade områden.

Fristående enheter, upp till 37 kg, tillverkade av 12 till 15 mm tjockt gjutjärn. Slagtålighet på upp till 6 000 joule, beroende på gjutjärnets tjocklek.

Grundmålat och lackat gjutjärn.

Finns för beställning i våra RAL-färger.

Fixeras med Lockbloc 21-systemet enligt bildsekvens nedan.

Lockbloc 21 fundamentalsystem för mobila gjutjärnspollare

Art.nr. 206559

Ange enhetens art.nr. plus pollarens art.nr.

Lägg till artikelnummer för val av pollare.

Lockbloc 21 fundamentalsystem kan användas till samtliga diametrar på PROCITY® pollare.

Tack vare fundamentets unika låssystem garanteras fullständig stabilitet, säkerhet och intrångsskydd.

Pollaren fästs/lossas med en 11 mm trekantsnyckel och lyfts upp i upprätt läge.

100 % galvaniserad invändig låsmekanism för ett fullgott korrosionsskydd.

Skyddslocket vänds upp och ned och låses fast efter borttagning av pollaren.

I jämnhöjd med markytan, galvaniserad och ytbehandlad med lack.

Dräneras naturligt genom gruset i marken.

En behållare samlar upp sand, grus etc. och avlägsnas enkelt för underhåll.

Samtliga delar ovan mark är svartlackade.



Art.nr. 206443
Art.nr. 206442

Art.nr. 206302
Art.nr. 206301

Art.nr. 206352
Art.nr. 206351



Pollare som anti-terrorist skydd

Pollare som förhindrar obehörig trafik och som är ämnade att avskräcka och stoppa fordon. Rekommenderas särskilt för skydd av bankomater, banker, köpcenter, juvelerare, flygplatser etc.

Höjd 1 265 mm (Ø 219) eller 1 286 mm (Ø 273).

Vikt, tom, 45 kg (Ø 219) eller 58 kg (Ø 273).

Ungefärlig vikt, fylld (betong och förstärkning) 145 kg (Ø 219) och 218 kg (Ø 273).

Plåttjocklek: 4,0 mm.

För fastgjutning direkt i marken.

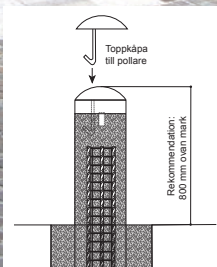
Pollaren levereras ihålig och är utrustad med lyftögla för enkel installation.

Fylls med betong på plats, därefter monteras den rundade toppkåpan.

Ytbehandling: galvaniserad alternativt galvaniserad och lackad i våra RAL-färger.

Mått (mm)

Ø 219	Zinkpläterat och lackat	206444
Ø 219	galvaniserad	206446
Ø 273	Zinkpläterat och lackat	206445
Ø 273	galvaniserad	206447



Nedsänkbara stålpollare



Tre typer av pollare i två olika höjder för frekvent och snabbt tillträde till skyddade områden eller områden med begränsat tillträde.

Fristående enheter tillverkade av 12-15 mm gjutjärn och som väger upp till 37 kg i 150 kg gjutning. Slagtålighet på upp till 6 000 joule.

Levereras med monteringsanvisning och skötselråd som måste följas noga.

Tillämpad kraft på 45 kg krävs för att sänka ned pollaren.

Grundmålat och lackat gjutjärn.

Finns i våra RAL-färger.

Manövrering

När nyckeln vrids om reser och låser sig pollaren automatiskt i upprätt läge.

För att sänka ned pollaren: Vrid nyckeln och ta bort den. Tryck sedan pollaren nedåt med foten på toppkåpan, tills den låser automatiskt i nedsänkt läge.

Låsenheten

Låsenheten är tillverkad av rostfritt stål. Låsskyddet av rostfritt stål är fjädrande och skyddar mekanismen från smuts. Standardlåset levereras med 11 mm trekantsnyckel.

Markskydd (skyddskåpa)

Borttagbart för skötsel. Tillverkat av 60 mm gjutjärn, Ø 460 eller Ø 340 enligt modell.

Halkskydd tack vare upphöjd beläggning, samt lutning för vattenavrinning. Svartlackat och grundmålat. Fixeras i markankaret med 4 insexskruvar av rostfritt stål: Ø 10.

Skruvskallarna skyddas av borttagbara gummi-hattar.

Glidmekanismen

Stöttar pollaren, är slitstark och blir inte skev. Är utrustad med kullager.

Pollaren aktiveras av en förseglad gaskolv och glider vertikalt i en löstagbar trumma som monteras i markankaret i marken.

Markankare

Ett fixerat 3 mm markankare, tillverkat av galvaniserad stålplåt, med starka lyftögglor för snabb och enkel installation.

Produktens slagtålighet

Motstånd mot elektrolytiska reaktioner genom användning av utvalda material, exklusive aluminium. Högt krossmotstånd (40 ton) i nedfällt läge, enligt modell och beroende på förutsättningarna för markfixeringen.

Även om de är motståndskraftiga, rekommenderar vi inte placering av nedsänkbara pollare i tungt trafikerade områden.



Lyfta upp pollaren



Sänka ned pollaren

