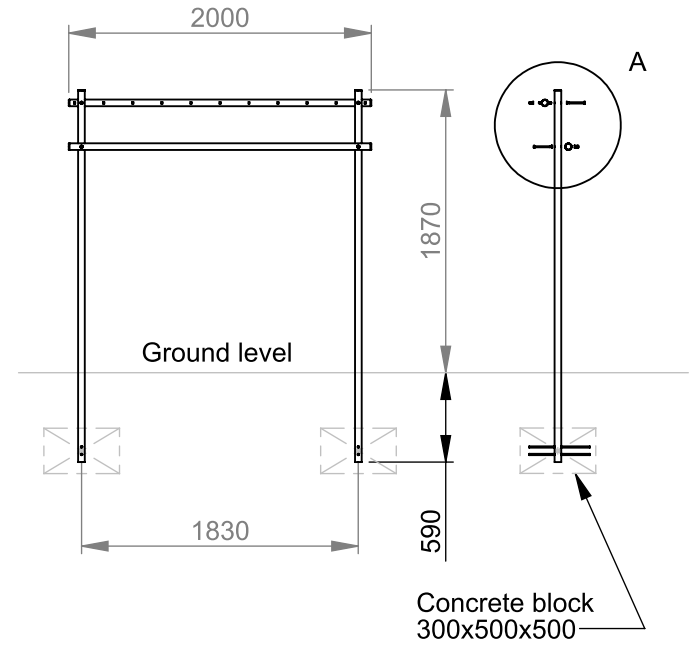


DETAIL A



part osa	code nimike	item description nimikkeen kuvaus	dimension koko	pcs kpl	amount määrä	material / note raaka-aine / lisätieto
7	902442	HARJATERÄS	Ø8x400	4		
6	909633	MUTTERI	M8	4		DIN 1587, A2
5	980151	ALUSLAATTA	Ø16/8.4	8		DIN 125 A HDG
4	909251	KUUSIORUUVI	M8x100	4		KS 4,6
3	908351	PUTKI	L 2000	1		
2	908350	PUTKI	L 1996	1		
1	908349	TOLPPA	L 2458	2		

massa kg	phase tila		
turn kääntö	Production Drawing		
revision numero	arkki size	item nr nimike nro	
1	A4	060322	
scale suhde	page sivu	date päiväys	name nimi
1:50	1/1	23.11.15	KRKI
	check tark.	11.05.16	KRKI